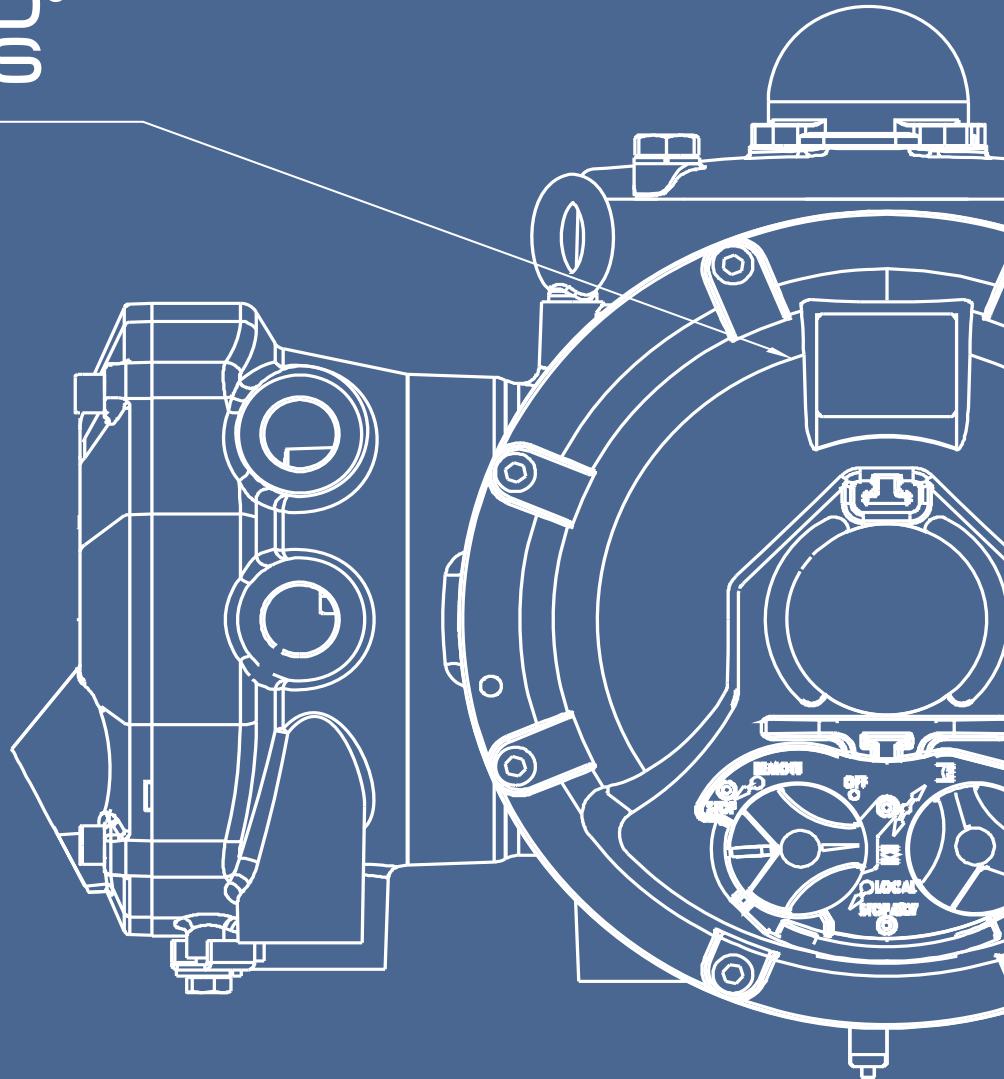


LABEL



**BERNARD®  
CONTROLS**



//////// Invest in Confidence //////////////////////////////////////

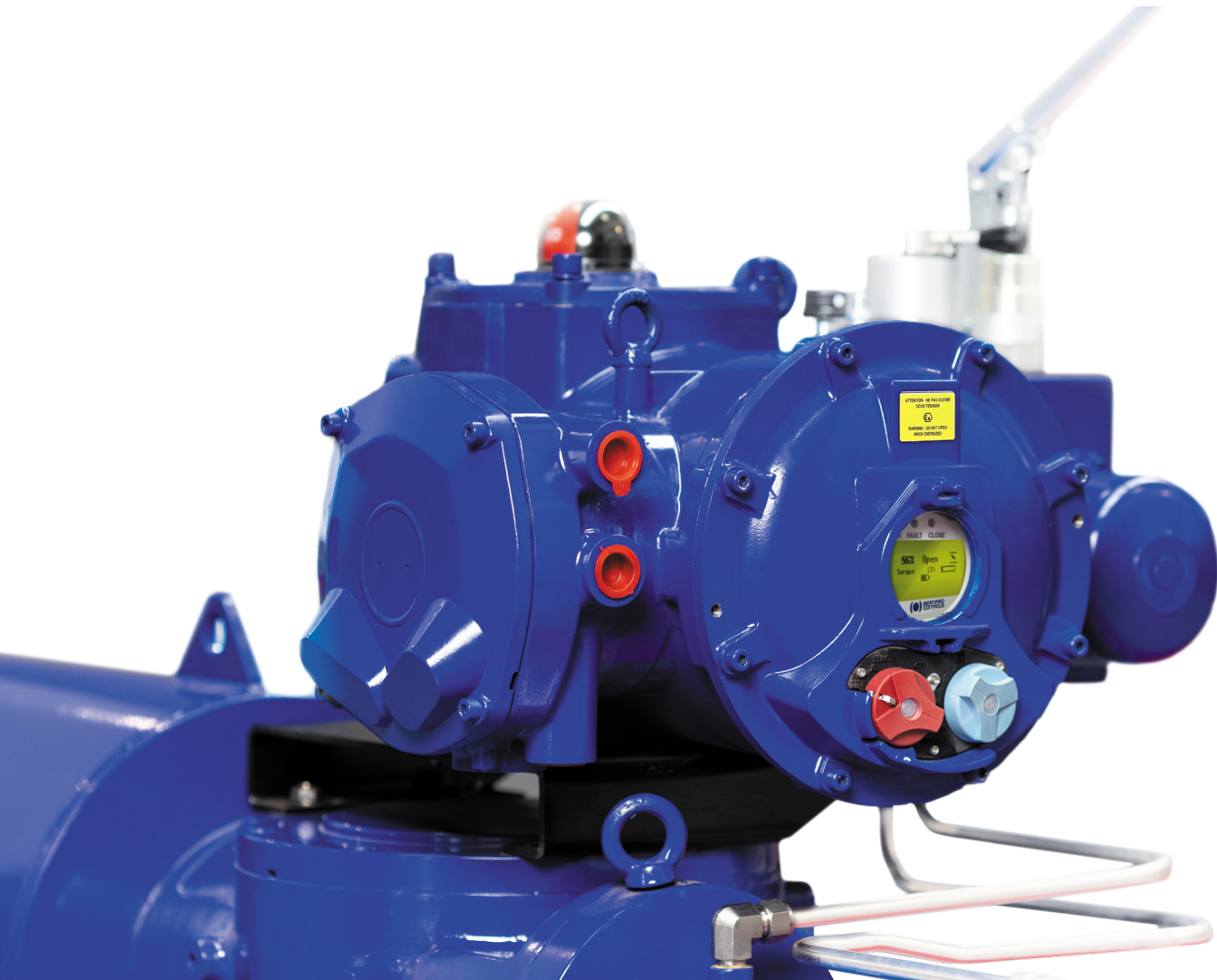
**Fail-safe Electric Actuators  
Servomoteurs à sécurité positive  
FSE RANGE / GAMME FSE**

**PRODUCT SPECIFICATIONS / SPÉCIFICATIONS PRODUIT**

# > FSE RANGE / GAMME FSE

Fail-safe Electric Actuators

Servomoteurs à sécurité positive



## Contents / Sommaire

Product specifications - FSE Range / Spécifications produit - Gamme FSE..... 3

For dimensional drawing and other technical details, contact BERNARD CONTROLS

## PRODUCT SPECIFICATIONS - FSE RANGE / SPÉCIFICATIONS PRODUIT - GAMME FSE

<b>GENERAL / GÉNÉRAL</b>	<b>Description / Description</b>	The FSE range has been specially designed for applications where the risks are such that, driving the device to its safety position must be possible at any time, even in the absence of power supply.  With the combination of modern electric and power of hydraulics, Bernard Controls FSE is specifically well adapted for ESD valves such as high-pressure ball-valve or triple-offset butterfly valves.	La gamme FSE a été spécialement conçue pour des applications critiques, où les risques sont tels que le retour sur une position de sécurité doit être possible à tout moment, y compris en cas de coupure d'alimentation générale.  Combinant le meilleur de l'électricité et de l'hydraulique, la gamme FSE de Bernard Controls est particulièrement adaptée aux vannes d'arrêt d'urgence, comme les vannes à boule à haute pression ou les vannes papillons triple excentration.
	<b>Torque range / Gamme de couple</b>	From 25 to 600 000 Nm for rotary and from 1.2 to 8 000 kN force for linear actuator	De 25 à 600 000 Nm rotatif, et de 1.2 à 8000 kN linéaire.
	<b>Duty Classification / Type de fonctionnement</b>	Adapted to process requirements: • On-Off: Class A actuators complying with EN15714-2 • Inching/Positioning: Class B actuators complying with EN15714-2 • Modulating: Class III actuators complying with EN15714-2	Adapté aux besoins du processus : • Tout ou Rien : Servomoteurs de Classe A conformes à la norme EN15714-2 • Positionnement pas à pas : Servomoteurs de Classe B conformes à la norme EN15714-2 • Régulation: Servomoteurs de Classe III conformes à la norme EN15714-2
<b>ENCLOSURE - PROTECTION / BOÎTIER - PROTECTION</b>	<b>Casing / Enveloppe</b>	Aluminium casting	Fonderie en aluminium
	<b>External Protection / Peinture - Protection extérieure</b>	<ul style="list-style-type: none"> <li>Type: Polyurethane coating</li> <li>Protection: tested to C5-M environments acc. to ISO 12944 (Higher protection on request)</li> <li>Option: highly corrosive conditions</li> <li>All cover fasteners are captive and stainless</li> <li>Other colors and finishes, please consult us</li> </ul>	<ul style="list-style-type: none"> <li>Type : Peinture polyuréthane</li> <li>Protection : testé en C5-M selon ISO 12944 (Autre protection sur demande)</li> <li>Option : conditions très corrosives</li> <li>Toutes les vis de l'enveloppe sont en acier inoxydable et captives</li> <li>Pour d'autres couleurs et finitions, consultez-nous</li> </ul>
	<b>Weatherproofness / étanchéité</b>	IP67	IP67
	<b>Ambient temperature range / Température ambiante de fonctionnement</b>	<ul style="list-style-type: none"> <li>-20...+60°C / -4 ... +140°F</li> <li>High temperature option +70°C / +158°F</li> <li>Low temperature option -50°C / -58°F</li> </ul>	<ul style="list-style-type: none"> <li>-20...+60°C / -4 ... +140°F</li> <li>Option haute température +70°C / +158°F</li> <li>Option basse température -50°C / -58°F</li> </ul>
	<b>Vibration resistance / Résistance aux vibrations</b>	1g (9.8 m/s <sup>2</sup> ) at 10-500 Hz. For higher vibration levels, please consult us	1g (9.8 m/s <sup>2</sup> ) à 10-500 Hz. Pour des niveaux de vibration supérieurs, consultez-nous
	<b>Explosionproof ATEX / ATEX antidéflagrant</b>	ATEX Directive 2014/34/EU - CENELEC EN60079-0, EN60079-1, EN80079-36, EN80079-37 As standard: Ex d II B T5	Directive ATEX 2014/34/UE - Normes CENELEC EN60079-0, EN60079-1, EN80079-36 / 80079-37 En standard : Ex d II B T5
	<b>Explosionproof IEC Ex / IEC Ex antidéflagrant</b>	IEC Ex - standard IEC60079-0, IEC60079-1, IEC80079-36, IEC80079-37 As standard: Ex d II B T5	IEC Ex - Normes IEC60079-0, IEC60079-1, IEC80079-36, IEC80079-37 En standard : Ex d II B T5
<b>MOTOR / MOTEUR</b>	<b>Motor technology / Technologie moteur</b>	TENV design (Totally-enclosed, not ventilated) 3-phase or single-phase asynchronous motor, Class F insulation and Class B temperature rise; integrated thermal overload protection.	Moteur asynchrone mono ou triphasé de conception TENV (totalement clos, non ventilé), isolation Classe F et élévation de la température Classe B ; avec protection thermique intégrée contre les surcharges.

1/3

## PRODUCT SPECIFICATIONS - FSE RANGE / SPÉCIFICATIONS PRODUIT - GAMME FSE

<b>MOTOR / MOTEUR</b>	<b>Motor duty rating / Service de fonctionnement moteur</b>	<ul style="list-style-type: none"> <li>On/Off operation (Class A): S4-30% - up to 360 starts per hour at peak of operation.</li> <li>Inching/Positioning (Class B): S4-30% motor duty rating. Up to 360 starts per hour at peak of operation.</li> <li>Modulating (Class III): S4-50% motor duty rating. Up to 1 200 starts per hour at peak of operation.</li> </ul>	<ul style="list-style-type: none"> <li>Tout ou Rien (Classe A) : S4-30% - jusqu'à 360 démarrages par heure en pic de fonctionnement.</li> <li>Positionnement pas à pas (Classe B) : facteur de marche S4-30%. Jusqu'à 360 démarrages par heure en pic de fonctionnement.</li> <li>Régulation (Classe III): service moteur S4-50%. Jusqu'à 1 200 démarrage par heure en pic de fonctionnement.</li> </ul>
<b>MECHANICAL SPECIFICATIONS / SPÉCIFICATIONS MÉCANIQUES</b>	<b>Manual operation / Commande manuelle</b>	Hydraulic Hand-Pump As an option	Pompe hydraulique manuelle En option
	<b>Lubrication / Lubrification</b>	The actuators are lubricated for the product lifetime and do not require any periodic maintenance.	Les servomoteurs sont lubrifiés pour toute la durée de vie du produit et ne requièrent aucune maintenance périodique.
<b>ELECTRICAL SPECIFICATIONS / SPÉCIFICATIONS ÉLECTRIQUES</b>	<b>Power supply / Alimentation électrique</b>	The actuators can operate on a wide variety of power supplies (see detail on technical handbook): <ul style="list-style-type: none"> <li>single-phase or 3-phase, DC</li> <li>up to 690 V</li> <li>50 or 60 Hz</li> </ul>	Les servomoteurs peuvent fonctionner grâce à une grande variété d'alimentations (voir détails sur la notice technique) : <ul style="list-style-type: none"> <li>monophasé ou tri-phasé, CC</li> <li>jusqu'à 690 V</li> <li>50 ou 60 Hz</li> </ul>
	<b>Terminal compartment / Borniers de raccordement</b>	<ul style="list-style-type: none"> <li>Ring tongue terminals</li> <li>Internal and external earth ground rod.</li> </ul>	<ul style="list-style-type: none"> <li>Cosses à anneau</li> <li>Bornes masse interne et externe.</li> </ul>
	<b>Cable entries / Entrée des câbles</b>	<ul style="list-style-type: none"> <li>6xM20 + 1xM25</li> </ul> For other configurations, please consult us	<ul style="list-style-type: none"> <li>6xM20 + 1xM25</li> </ul> Pour d'autres configurations, consultez nous
<b>POSITION AND PRESSURE SENSORS / CAPTEURS DE POSITION ET DE PRESSION</b>	<b>Position sensors / Capteurs de position</b>	Potentiometer	Potentiomètre
	<b>Pressure sensors / Capteurs de pression</b>	Piezoresistive pressure transducers based on ceramic	Capteurs de pression piézorésistifs en céramique
<b>CONTROLS / CONTRÔLES</b>	<b>Visual position indication / Indicateur de position</b>	<ul style="list-style-type: none"> <li>A LCD screen to display the position, the pressure and alarms.</li> <li>Mechanical position indicator (option)</li> </ul>	<ul style="list-style-type: none"> <li>Ecran LCD pour afficher la position, le couple et les alarmes.</li> <li>Indicateur de position mécanique (en option)</li> </ul>
	<b>Local command description / Description de la commande locale</b>	<ul style="list-style-type: none"> <li>2 buttons (padlockable selector)</li> <li>A large LCD screen to display the position, the pressure and alarms and to perform the settings</li> <li>Green/Red: Configurable LED for CLOSED/ OPEN</li> <li>Blue: LED for Alarm</li> </ul>	<ul style="list-style-type: none"> <li>2 boutons (sélecteur cadénassable)</li> <li>Un large écran LCD pour afficher la position, le couple instantané et les alarmes ainsi que pour effectuer les réglages</li> <li>Vert/Rouge : LED configurable pour position FERME/OUVERT</li> <li>Bleu: LED pour Alarme</li> </ul>
	<b>Controls location / Localisation des contrôles</b>	As standard, the control is integrated into the actuator.	En standard, le contrôle est intégré dans le servomoteur.
	<b>Analogue Control: Positionner (option) / Commande Analogique : Positionneur (option)</b>	Input (setpoint) and output (feedback) signals are fully isolated from each other Signal configurations : <ul style="list-style-type: none"> <li>Input signal: 4-20 mA - output signal: 4-20 mA</li> </ul>	Les signaux d'entrée (consigne) et de sortie (recopie) sont totalement isolés. Configurations des signaux : <ul style="list-style-type: none"> <li>Signal d'entrée : 4-20 mA - signal de sortie : 4-20mA</li> </ul>
	<b>Emergency Shutdown (ESD) / Arrêt d'urgence (ESD)</b>	Remote emergency control signal with priority over all other commands. Depending upon the valve operation, ESD can be configured as an Open, Close or Stop command.	ESD (Emergency Shut Down) est une commande d'arrêt d'urgence à distance qui a priorité sur toutes les autres commandes. Selon le fonctionnement des vannes, l'ESD peut être configurée pour déclencher l'ouverture, la fermeture ou l'arrêt immédiat du servomoteur.

## PRODUCT SPECIFICATIONS - FSE RANGE / SPÉCIFICATIONS PRODUIT - GAMME FSE

<b>CONTROLS / CONTRÔLES</b>	<b>Partial Stroke Test / Test de Course Partielle</b>	Enables to check the availability of the connected MOVs. This test consists in the execution of a very short return travel. Starting position as well as partial stroke amplitude are programmable. A warning is generated in event of problems occurring during this test.	Permet de vérifier la disponibilité des vannes motorisées. Ce test consiste à réaliser une très courte course puis aller-retour de la vanne La position de départ ainsi que l'amplitude de la course partielle sont programmables. Un relais peut être affecté à la signalisation de problème rencontré durant le test.
	<b>Remote command / Commande à distance</b>	<ul style="list-style-type: none"> <li>• ESD : 230V AC 50/60Hz - 22 watts et 24VDC</li> <li>• PST : 20-60V AC/DC or 60-120V AC</li> <li>• OPEN/CLOSE : 20-60V AC/DC or 60-120V AC</li> </ul>	<ul style="list-style-type: none"> <li>• ESD : 230V AC 50/60Hz - 22 watts et 24VCC</li> <li>• PST : 20-60V AC/CC ou 60-120V AC</li> <li>• OUVERT/FERME : 20-60V AC/CC ou 60-120V AC</li> </ul>
	<b>Double sealing protection / Double étanchéité</b>	The control compartment of the actuator is fully isolated from the wiring compartment	Le compartiment de commande de l'actionneur est complètement isolé du compartiment de câblage
	<b>Transmitter (option) / Transmetteur (option)</b>	Position & Pressure transmitter Position output signal: 4-20mA	Transmetteur de position & pression Signal de sortie position : 4-20mA
	<b>Signal relay / Relais de signalisation</b>	7 relays + fault : each information can be freely selected <ul style="list-style-type: none"> <li>• Contact configuration: normally open or normally closed</li> <li>• Minimum current 10mA at 5V</li> <li>• Maximum current 5A at 160VAC or 5A at 30VDC (resistive load)</li> </ul> Additional 3 relay boards on option.	7 relais + 1 erreur : chaque information peut être sélectionnée <ul style="list-style-type: none"> <li>• Configuration du contact : normalement ouvert ou normalement fermé.</li> <li>• Courant minimum : 10 mA à 5 V</li> <li>• Courant maximum : 5 A à 250 VCA ou 5A à 30 VCC max. (charge résistive)</li> </ul> Carte 3 relais supplémentaires en option.
	<b>Fault relay / Relais défaut</b>	<ul style="list-style-type: none"> <li>• SPDT monostable relay, in fault position when not supplied.</li> <li>• Minimum current 10mA at 5V</li> <li>• Maximum current 5A at 160VAC or 5A at 30VDC (resistive load)</li> </ul>	<ul style="list-style-type: none"> <li>• Relais monostable SPDT, relais en position défaut lorsqu'il est non alimenté</li> <li>• Courant minimum : 10 mA à 5 V</li> <li>• Courant maximum : 5 A à 250 VCA ou 5A à 30 VCC max. (charge résistive)</li> </ul>
	<b>Limit switches / Interrupteurs de fin de course</b>	<ul style="list-style-type: none"> <li>• Easily adjustable cams</li> <li>• Minimum current 10mA at 5V</li> </ul>	<ul style="list-style-type: none"> <li>• Cames facilement réglables</li> <li>• Courant minimum : 10mA à 5V</li> </ul>
<b>SIL Assessment (SIL 2 or SIL 3 capability) / Evaluation SIL (SIL 2 ou SIL 3)</b>	Safety Integrity Level (SIL) option is guaranteeing a very high level of confidence with diagnostic capabilities on the valve position measurement and ESD command chains, according to IEC61508 & 61511 standards.	L'option SIL (Safety Integrity Level) permet de garantir un très haut niveau de fiabilité sur la capacité de diagnostic du positionnement de la vanne et sur la chaîne de commande ESD, en accord avec les normes IEC61508 & 61511.	
<b>SETTINGS / RÉGLAGES</b>	<b>Settings / Réglages</b>	Non-Intrusive settings. <ul style="list-style-type: none"> <li>• All actuator settings and parameters are stored in a non-volatile EEPROM memory. Protection by password.</li> <li>• Adjustable via Local control</li> </ul>	Réglages non-Intrusifs. <ul style="list-style-type: none"> <li>• Tous les réglages et paramètres du servomoteur sont stockés dans une mémoire EEPROM non volatile. Protection par mot de passe.</li> <li>• Configurable par commande locale</li> </ul>
	<b>Local settings / Commandes locales</b>	Can be fully set via its local display and selectors Does not require any specific setting tool	Peut être entièrement réglé via son écran et sa commande locale. N'exige aucun outil de réglage spécifique.
<b>FIELDBUS / BUS DE TERRAIN</b>	<b>Fieldbus / Bus de terrain</b>	<ul style="list-style-type: none"> <li>• MODBUS</li> <li>• Foundation Fieldbus</li> <li>• Hart</li> <li>• Profibus</li> </ul>	<ul style="list-style-type: none"> <li>• MODBUS</li> <li>• Foundation Fieldbus</li> <li>• Hart</li> <li>• Profibus</li> </ul>
<b>OPTIONS</b>	<b>Options</b>	<ul style="list-style-type: none"> <li>• Highly corrosive conditions</li> <li>• High temperature : +70°C</li> <li>• Low temperature : -50°C</li> <li>• Mechanical position indicator</li> <li>• Hydraulic Hand-Pump</li> <li>• Positionner</li> <li>• Position &amp; Pressure transmitter</li> <li>• Oil temperature</li> <li>• Safety Integrity Level (SIL 3)</li> <li>• Fieldbus communication</li> </ul>	<ul style="list-style-type: none"> <li>• Conditions très corrosives</li> <li>• Haute température : +70°C</li> <li>• Basse température : -50°C</li> <li>• Indicateur de position mécanique</li> <li>• Pompe hydraulique manuelle</li> <li>• Positionneur</li> <li>• Transmetteur de position &amp; pression</li> <li>• Température de l'huile</li> <li>• Safety Integrity Level (SIL 3)</li> <li>• Communication pas Bus de terrain</li> </ul>

# > Product selection

FSE00050AAHY0050E0 S0 RO 0 100 A EPC 0 000,2 004

**OperatingTime  
Opening**  
4 - 300 s.

**Fail-Safe Condition**  
0,2 - 300 s.

**ESD Configuration**  
0=None  
A=24 VDC  
Single SOV;  
B=24 VDC  
Dual SOV,  
Redundant <sup>1</sup>

**Fail-Safe Condition**  
EPC=ESD & Power Fail - Close;  
EPO=ESD & Power Fail - Open

**Main Power Supply**

A=24VDC; C=1P 110/120 VAC 60Hz;  
D=1P 220/240 VAC 50Hz;  
F=3P 220/240 VAC 50Hz;  
H=3P 380 VAC 50Hz; J=3P 400 VAC 50Hz;  
L=3P 415 VAC 50Hz; N=3P 440 VAC 50Hz;  
Q=3P 480 VAC 60Hz; S=3P 575 VAC 60Hz;  
L=3P 690 VAC 50Hz

**Maximum Operating Pressure**  
100 - 160 bar

**Actuator Size**

**Operation Type**  
RO=Rotary On/Off

**Special version**  
S0=None; S1= Remote Mount 50m - Rm50

**Actuator Type**

<sup>2</sup> Also available for linear applications

001 0 0 8R 0 000 0 0 STO 0 C5M C0 M0

**Operating Time Closing**  
1 - 060 s.

**Accumulator**

**Manual Override**  
0=None;  
H=Handpump

**Cable Entries**  
8R=1"NPT (F)

**Indicator**  
0=None ; M=Mechanical

**Internal Limit Switch**  
000=None ; 1A2=2 SPDT Micro switches

**Transmitter (4-20 Feedback)**  
0=None ; P=Position Transmitter;

**Oil Transmitter (4-20 Feedback)**  
0=None

**Temperature**  
ST0= -20°C to +50°C ; HT1= -20°C to +70°C;

**Fildbus Communication**  
0=None

**Painting System**  
CSM

**Certification**  
C0=None ; C6= ATEX IEC 60079-1;  
C10=SIL3 Capability; C11=SIL3 Capability + ATEX IEC 60079-1

**Mounting**

M0=Vertical stem, Horizontal Pipeline, Actuator Parallel to pipeline ;  
M1=Vertical stem, Horizontal Pipeline, Actuator Perpendicular to pipeline² ;  
M2=Horizontal stem, Horizontal Pipeline, Actuator Parallel to pipeline ;  
M3=Horizontal stem, Horizontal Pipeline, Actuator Perpendicular to pipeline² ;  
M4=Horizontal stem, Vertical Pipeline, Actuator Parallel to pipeline ;  
M5=Horizontal stem, Vertical Pipeline, Actuator Perpendicular to pipeline²

# BERNARD CONTROLS GROUP

## CORPORATE HEADQUARTERS

4 rue d'Arsonval - CS 70091 / 95505 Gonesse CEDEX France / Tel. : +33 (0)1 34 07 71 00 / Fax : +33 (0)1 34 07 71 01 / mail@bernardcontrols.com

## CONTACT BY OPERATING AREAS

### > AMERICAS

#### NORTH AMERICA

BERNARD CONTROLS UNITED STATES  
HOUSTON

inquiry.usa@bernardcontrols.com  
Tel. +1 281 578 66 66

#### SOUTH AMERICA

BERNARD CONTROLS LATIN AMERICA  
inquiry.southamerica@bernardcontrols.com  
Tel. +1 281 578 66 66

### > ASIA

#### CHINA

BERNARD CONTROLS CHINA &  
BERNARD CONTROLS CHINA NUCLEAR  
BEIJING

inquiry.china@bernardcontrols.com  
Tel. +86 (0) 10 6789 2861

#### KOREA

BERNARD CONTROLS KOREA  
SEOUL

inquiry.korea@bernardcontrols.com  
Tel. +82 (0)2 2183 6226

#### SINGAPORE

BERNARD CONTROLS SINGAPORE  
SINGAPORE

inquiry.singapore@bernardcontrols.com  
Tel. +65 65 654 227

### > EUROPE

#### BELGIUM

BERNARD CONTROLS BENELUX  
NIVELLES (BRUSSELS)

inquiry.belgium@bernardcontrols.com  
inquiry.holland@bernardcontrols.com  
Tel. +32 (0)2 343 41 22

#### FRANCE

BERNARD CONTROLS FRANCE &  
BERNARD CONTROLS NUCLEAR FRANCE  
GONESSE (PARIS)

inquiry.france@bernardcontrols.com  
Tel. +33 (0)1 34 07 71 00

#### GERMANY

BERNARD CONTROLS DEUFRA  
TROISDORF (KÖLN)

inquiry.germany@bernardcontrols.com  
Tel. +49 2241 9834 0

#### ITALY

BERNARD CONTROLS ITALIA  
RHO (MILANO)

inquiry.italy@bernardcontrols.com  
Tel. +39 02 931 85 233

#### RUSSIA

BERNARD CONTROLS RUSSIA

inquiry.russia@bernardcontrols.com  
Tel. +33 (0)1 34 07 71 00

#### SPAIN

BERNARD CONTROLS SPAIN  
MADRID

inquiry.spain@bernardcontrols.com  
Tel. +34 91 30 41 139

### UNITED KINGDOM

BERNARD CONTROLS UNITED KINGDOM

inquiry.uk@bernardcontrols.com  
Tel. +44 (0)7435 266310

### > INDIA, MIDDLE EAST & AFRICA

#### AFRICA

BERNARD CONTROLS AFRICA  
ABIDJAN - IVORY COAST

inquiry.africa@bernardcontrols.com  
Tel. +225 21 34 07 82

#### INDIA

BERNARD CONTROLS INDIA

inquiry.india@bernardcontrols.com  
Tel. +971 4 880 0660

#### MIDDLE-EAST

BERNARD CONTROLS MIDDLE-EAST  
DUBAI - U.A.E.

inquiry.middleeast@bernardcontrols.com  
Tel. +971 4 880 0660

More than 50 agents and distributors worldwide. Contact details on [www.bernardcontrols.com](http://www.bernardcontrols.com)

SPE02-04\_E+F\_GRP\_rev02b  
This document and the contents here of are proprietary to Bernard Controls. It can be amended  
and changed without prior notice. Any unauthorized reproduction is strictly prohibited.