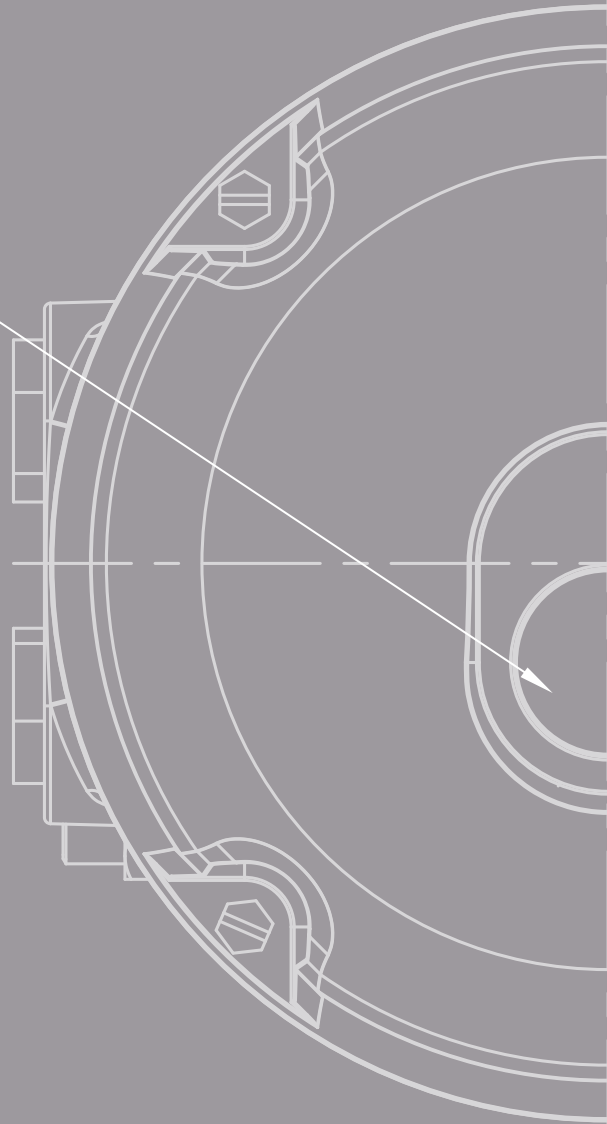


LABEL



BERNARD<sup>®</sup>  
CONTROLS



TEC01-06\_E+F\_GRP\_rev01C

//////// Invest in Confidence //////////////////////////////////////

**New**

Weatherproof Quarter-turn Actuators  
Servomoteurs Quart de tour Etanches

**AQL RANGE / GAMME AQL**

TECHNICAL DATA / DONNÉES TECHNIQUES

### 1 Performances

### 2 Dimensions

2.1 AQ1L / AQ3L

2.2 AQ7L

2.3 Adaptors for AQL

### 3 Wiring / Câblage

3.1 AQL On-Off

3.2 AQL + Transmitter / AQL + Transmetteur

3.3 AQL + Positioner / AQL + Positionneur

3.4 AQL 12VDC - 3 wires  
AQL 12VCC - 3 fils

3.5 AQL 12VDC - 2 wires /  
AQL 12VCC - 2 fils

3.6 AQL 12VDC - 3 wires + Connector /  
AQL 12VCC - 3 fils + Connecteur

3.7 AQL 12VDC - 2 wires + Connector /  
AQL 12VCC - 2 fils + Connecteur

3.8 AQL 24VDC - 3 wires /  
AQL 24VCC - 3 fils

3.9 AQL 24VDC - 2 wires /  
AQL 24VCC - 2 fils

3.10 AQL 24VDC - 3 wires + Connector /  
AQL 24VCC - 3 fils + Connecteur

3.11 AQL 24VDC - 2 wires + Connector /  
AQL 24VCC - 2 fils + Connecteur

# 1

# AQL RANGE / GAMME AQL Performances



← BACK TO CONTENTS

Max torque $\text{Nm}$	Type	SWITCH	SWITCH Positioner	LOGIC	Positioning torque $\text{Nm}$	Operating time s/90°	Flange ISO	Power <sup>2</sup> $\text{kW}$	Current rated $A$	Current start $A$
Couple max $\text{Nm}$	Modèle	SWITCH	SWITCH Positionneur	LOGIC	Couple de positionnement $\text{Nm}$	Temps de manoeuvre s/90°	Bride ISO	Puissance <sup>2</sup> $\text{kW}$	Courant nominal $A$	Courant démarrage $A$
<b>1x85-260VAC 50-60HZ<sup>1</sup></b>										
15	AQ1L	Yes	Yes	-	-	13	F03/F04/F05	0.02	0.3	0.8
30	AQ3L	Yes	Yes	-	-	15	F03/F04/F05	0.02	0.3	0.8
70	AQ7L	Yes	Yes	-	-	15	F05/F07	0.02	0.4	1
<b>24V DC<sup>1</sup></b>										
15	AQ1L	Yes	Yes	-	-	13	F03/F04/F05	0.02	0.4	2.5
30	AQ3L	Yes	Yes	-	-	15	F03/F04/F05	0.02	0.4	2.5
70	AQ7L	Yes	Yes	-	-	15	F05/F07	0.02	0.5	6
<b>12VDC<sup>1</sup></b>										
15	AQ1L	Yes	-	-	-	13	F03/F04/F05	0.02	1	4
30	AQ3L	Yes	-	-	-	15	F03/F04/F05	0.02	1	4
70	AQ7L	Yes	-	-	-	15	F05/F07	0.03	1.2	7

TEC01-06\_E+F\_GRP\_rev01C

\*X = values for 60Hz / valeurs pour 60Hz

<sup>1</sup> Voltage  $\pm 10\%$ , frequency  $\pm 2\%$   
Tension  $\pm 10\%$ , fréquence  $\pm 2\%$

<sup>2</sup> Mechanical power of the electrical motor given for an actuator output torque equal to 35% of Max torque /  
Puissance mécanique du moteur électrique donnée pour un couple de sortie de l'actionneur égal à 35% du couple Max

Values are indicative without charge / Les valeurs sont indicatives et données à vide



2.1

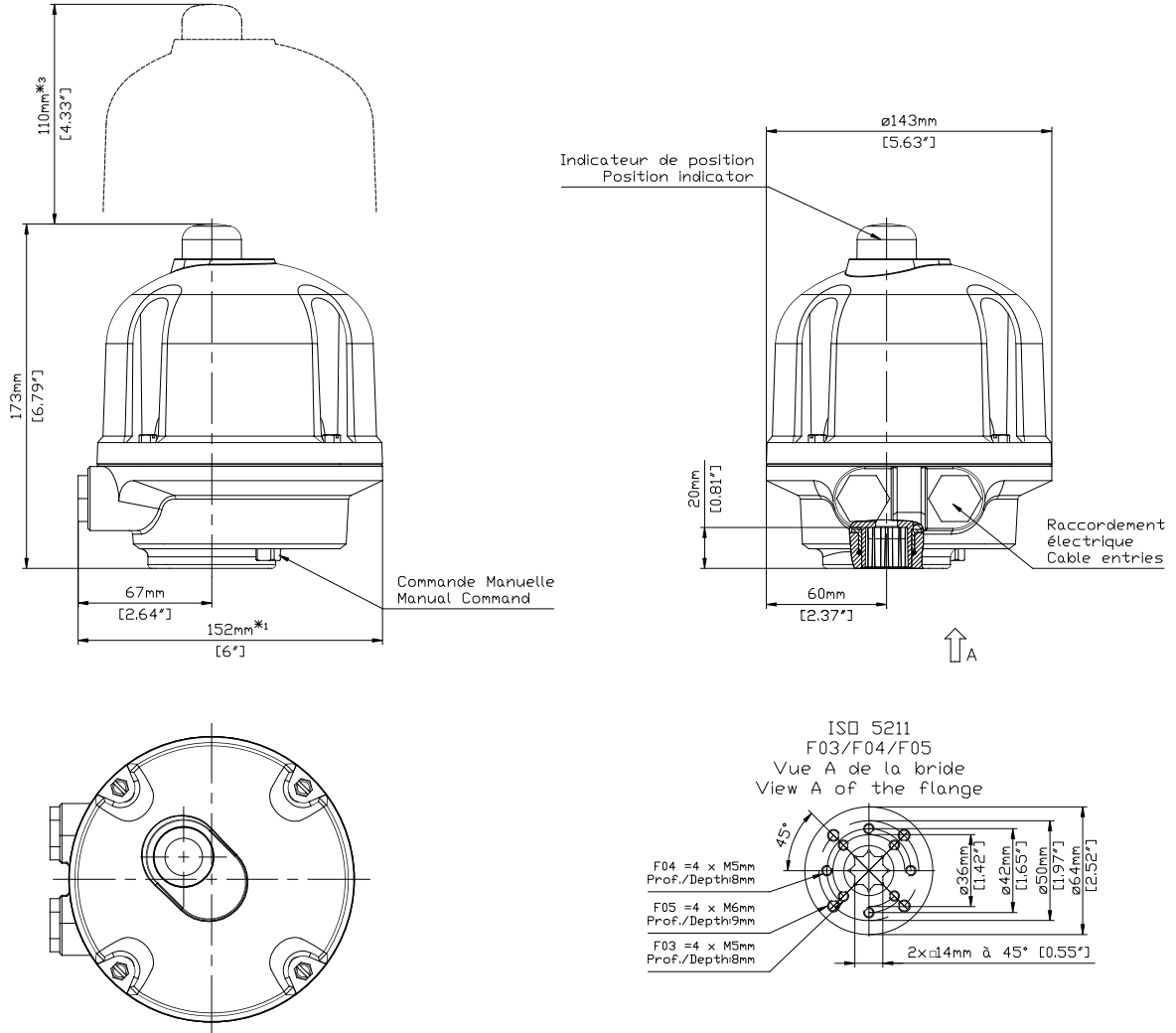
# AQL RANGE / GAMME AQL

## Dimensions

### AQ1L / AQ3L



← BACK TO CONTENTS



### Weight / Poids 2.5 kg

#### Stem size (mm) / Taille tige (mm)

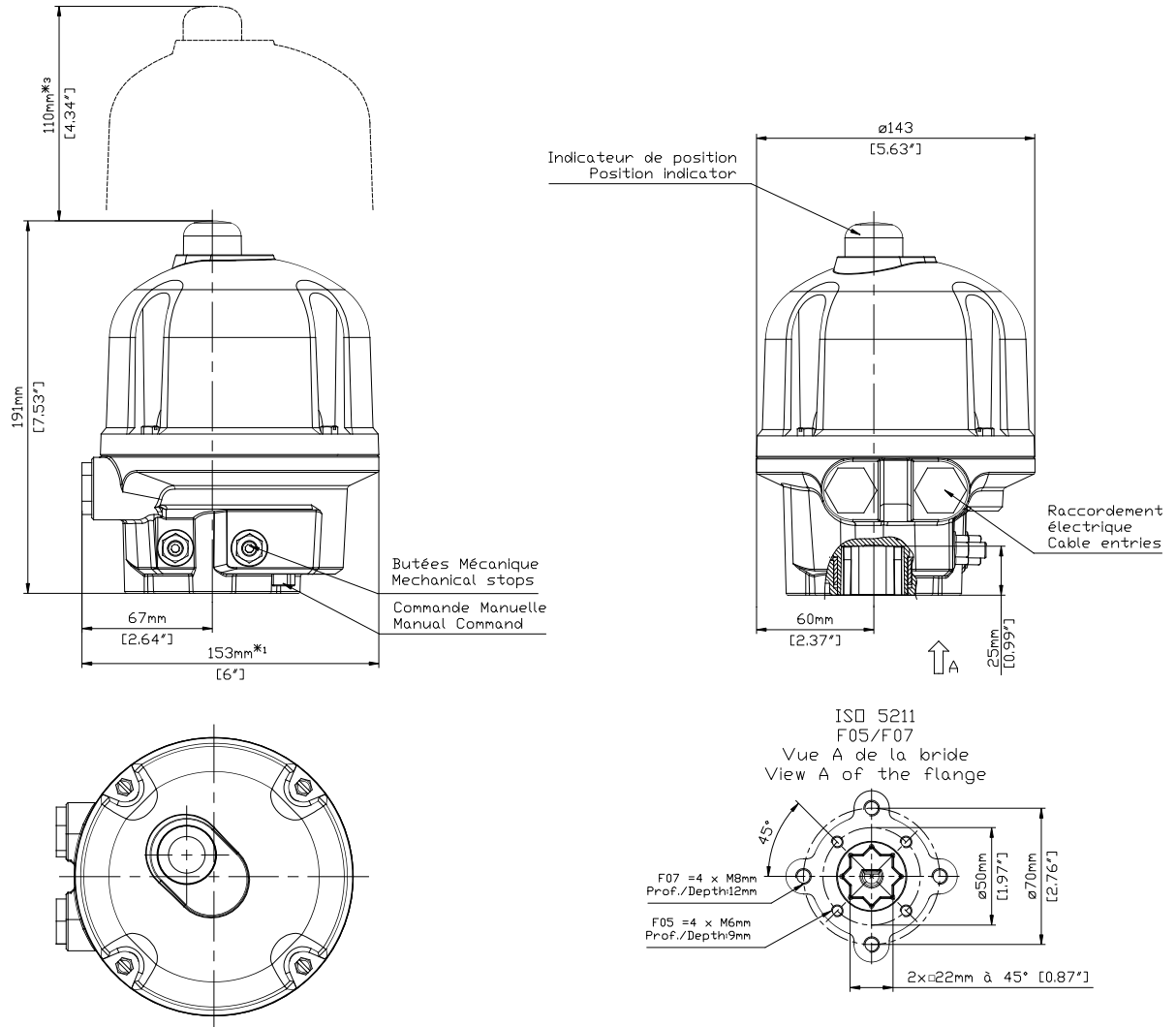
	Square (max.) / Carré (max.)	Double D <sup>1</sup> (mm) / Meplat <sup>1</sup> (mm)
AQ1L / AQ3L	14	9

<sup>1</sup> Available on request / Disponible sur demande

NOTA: No contractual draft / Plan non contractuel  
 \*1 - The actuator is represented in its maximal size / L'actionneur est représenté dans sa taille maximale  
 \*2 - Representation of the socket in closed position / Représentation de la douille en position fermée  
 \*3 - Dimension to allow for disassembly / Côte de démontage

TEC01-06\_E+F\_GRP\_rev01C





### Weight / Poids 3 kg

#### Stem size (mm) / Taille tige (mm)

	Square (max.) / Carré (max.)	Double D <sup>1</sup> (mm) / Meplat <sup>1</sup> (mm)
AQ7L	22	11/14

<sup>1</sup> Available on request / Disponible sur demande

NOTA: No contractual draft / Plan non contractuel  
 \*1 - The actuator is represented in its maximal size / L'actionneur est représenté dans sa taille maximale  
 \*2 - Representation of the socket in closed position / Représentation de la douille en position fermée  
 \*3 - Dimension to allow for disassembly / Côte de démontage

2.3

# AQ RANGE / GAMME AQ

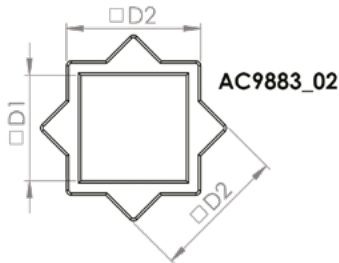
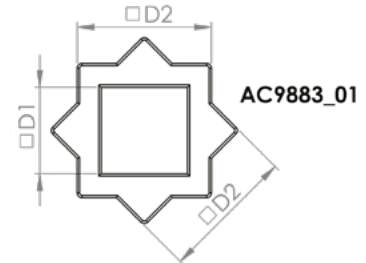
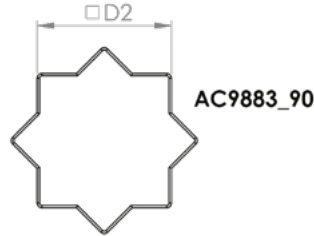
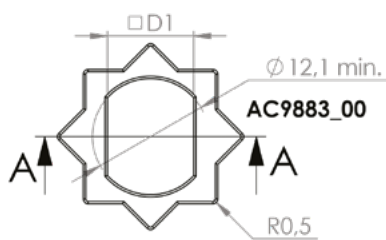
## Dimensions

Adaptors for AQL / Adaptateurs pour AQL



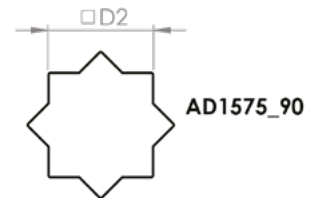
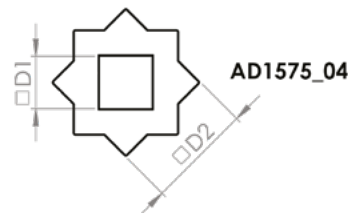
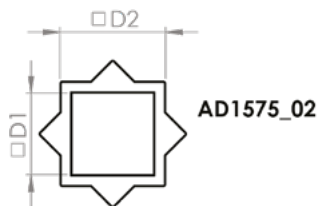
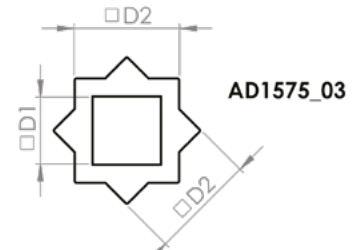
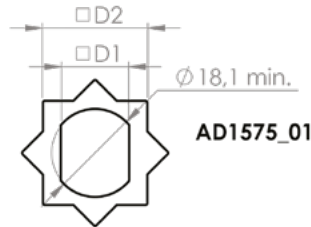
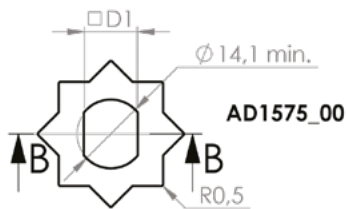
← BACK TO CONTENTS

### AQ1L & AQ3L



ITEM NO.	DRAWING NO.	D1 (H11)	D2 (g11)
4300263	AC9883_00	9	14
4300264	AC9883_01	9	
4300265	AC9883_02	11	
4300267	AC9883_90	-	

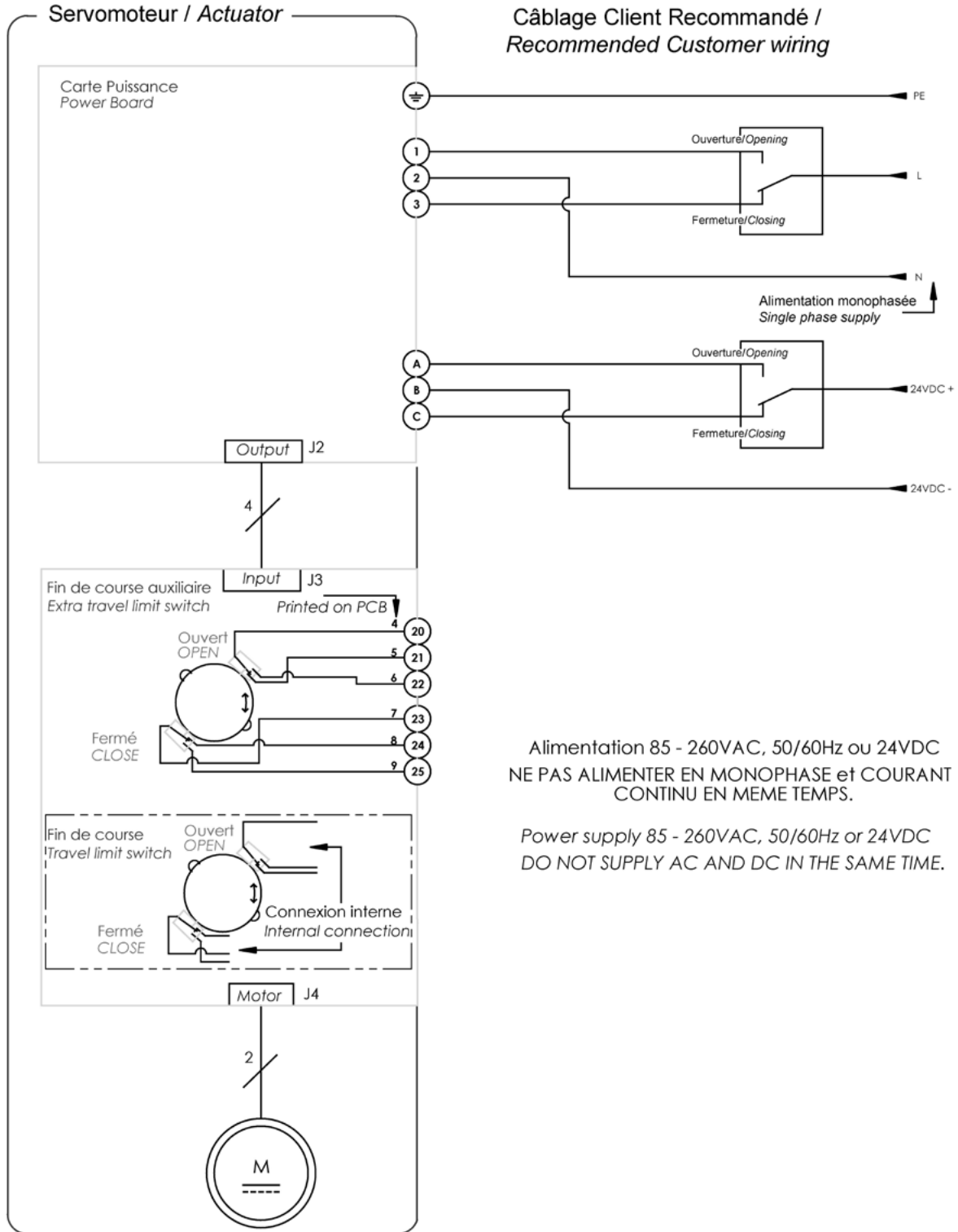
### AQ7L



ITEM NO.	DRAWING NO.	D1 (H11)	D2 (g11)
4300259	AD1575_00	11	22
4300258	AD1575_01	14	
4300261	AD1575_02	17	
4300260	AD1575_03	14	
4300262	AD1575_04	11	
4300266	AD1575_90	-	

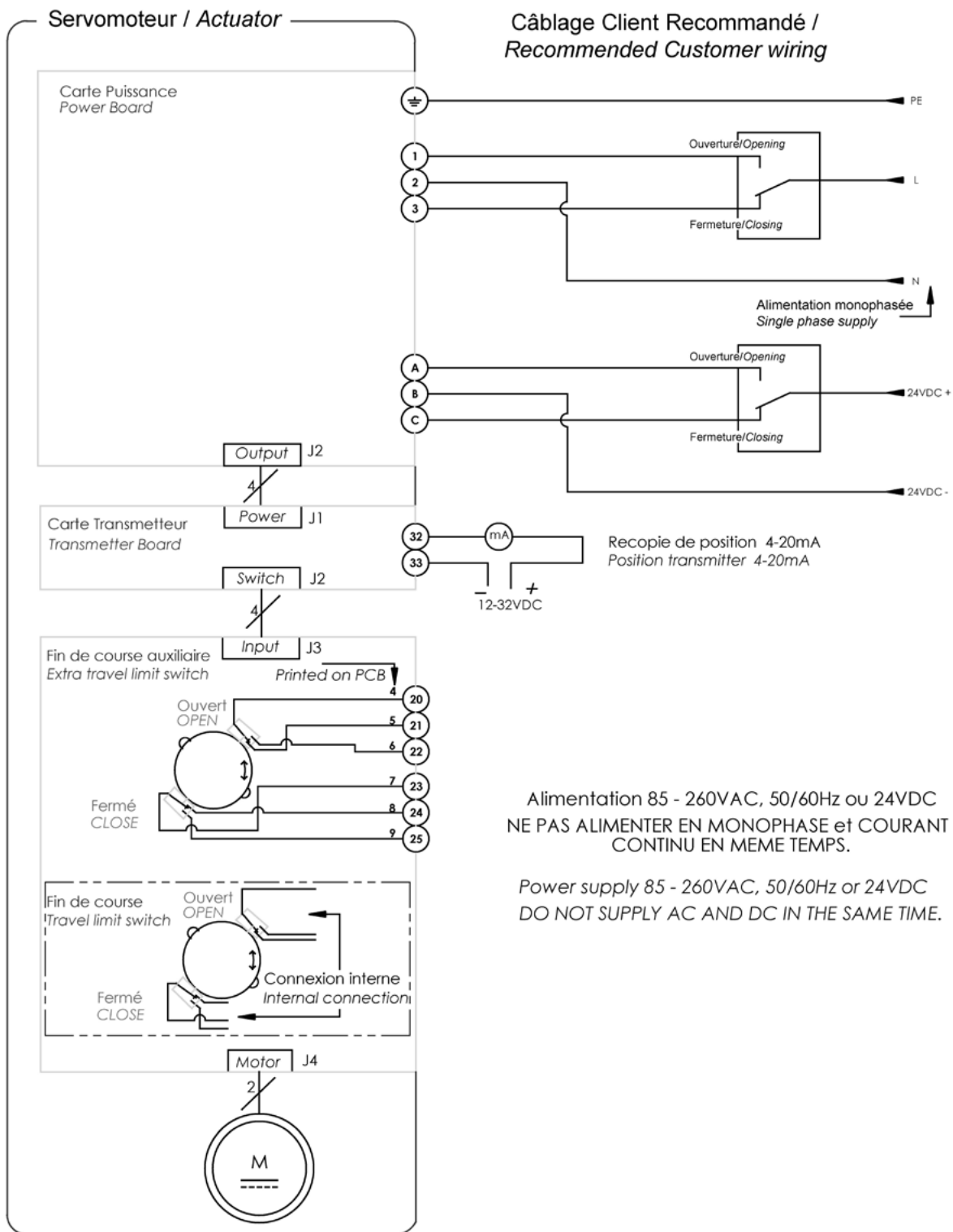
TEC01-06\_E+F\_GRP\_rev01C





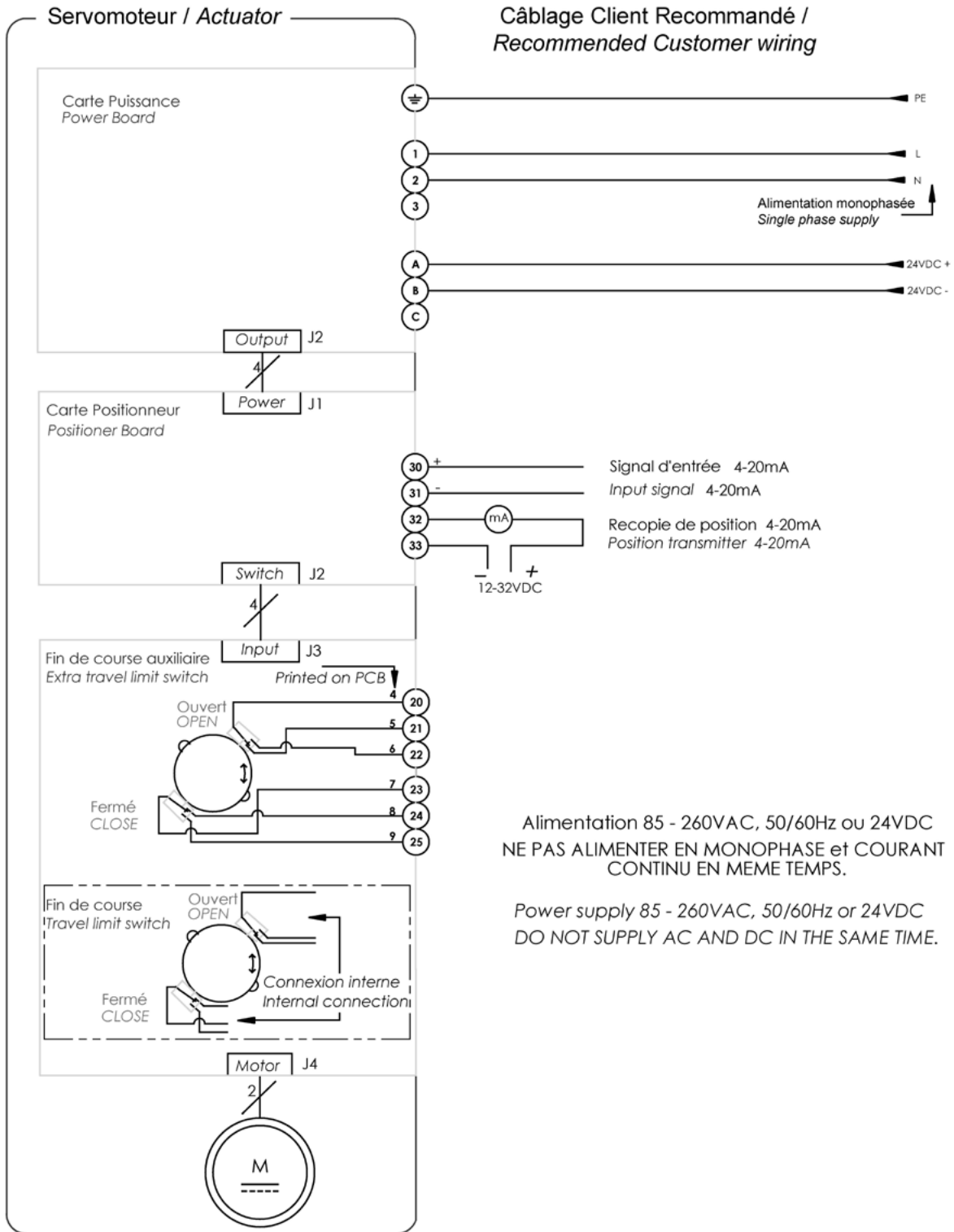
Alimentation 85 - 260VAC, 50/60Hz ou 24VDC  
 NE PAS ALIMENTER EN MONOPHASE et COURANT CONTINU EN MEME TEMPS.

Power supply 85 - 260VAC, 50/60Hz or 24VDC  
 DO NOT SUPPLY AC AND DC IN THE SAME TIME.

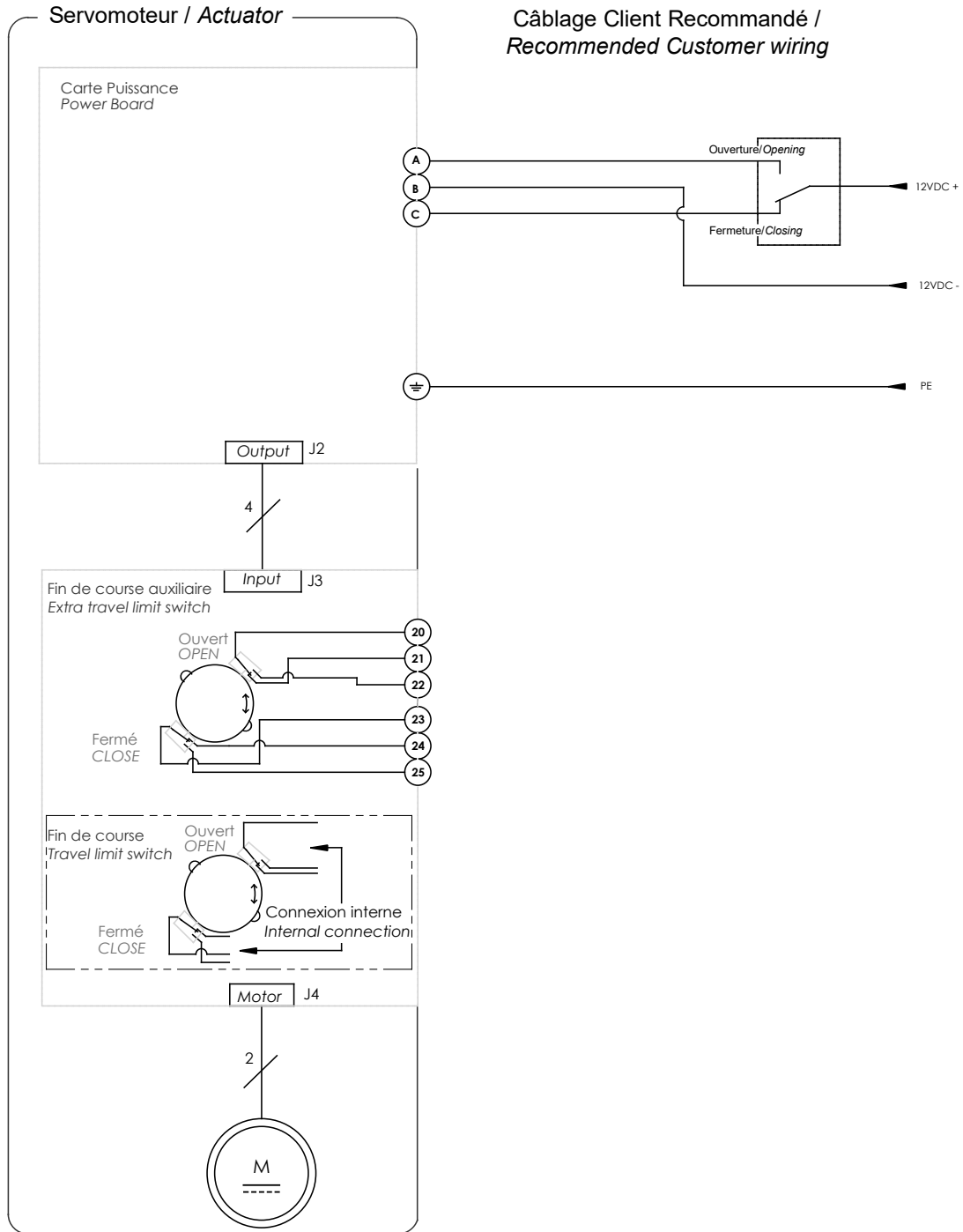


TEC01-06\_E+F\_GRP\_rev01C

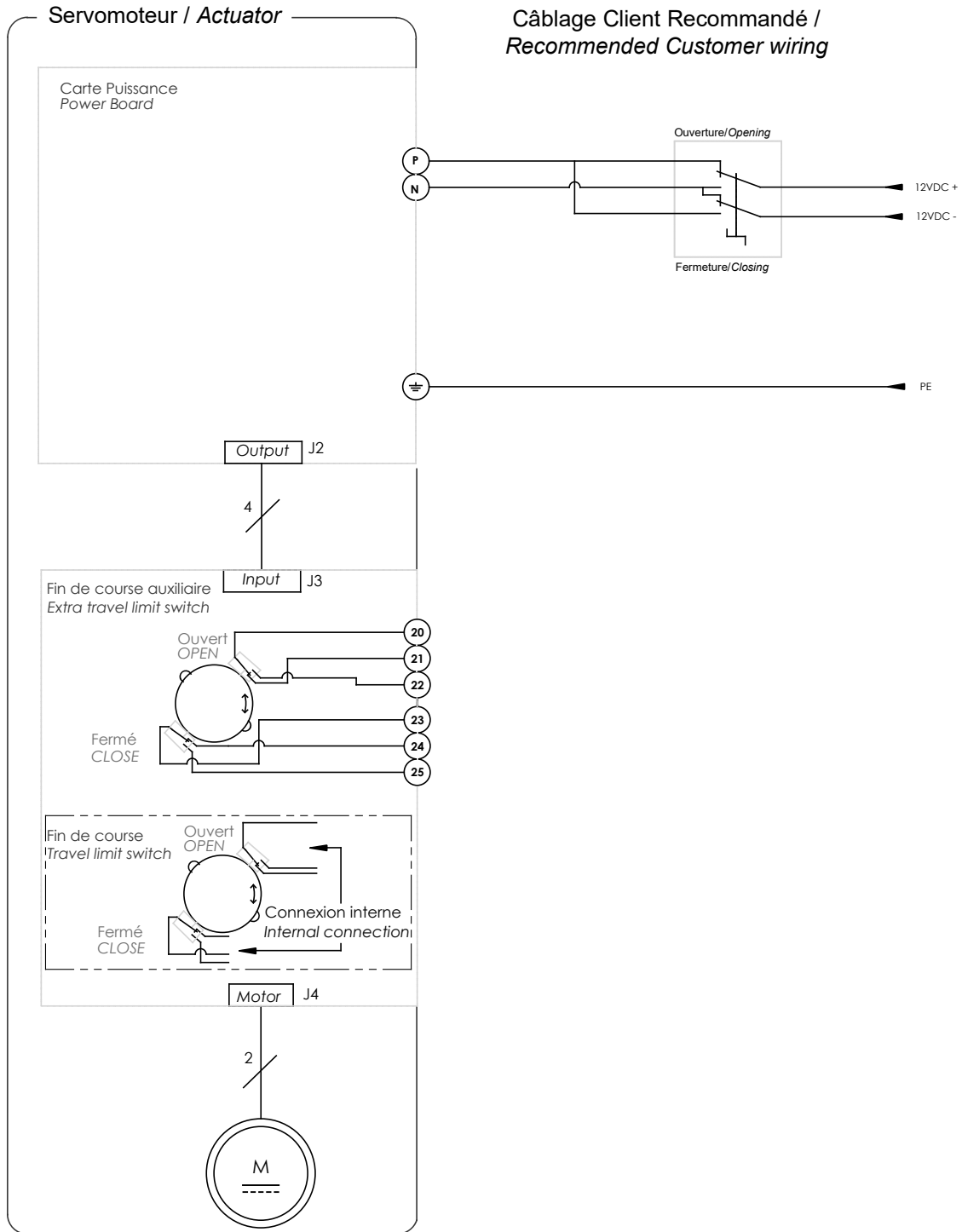




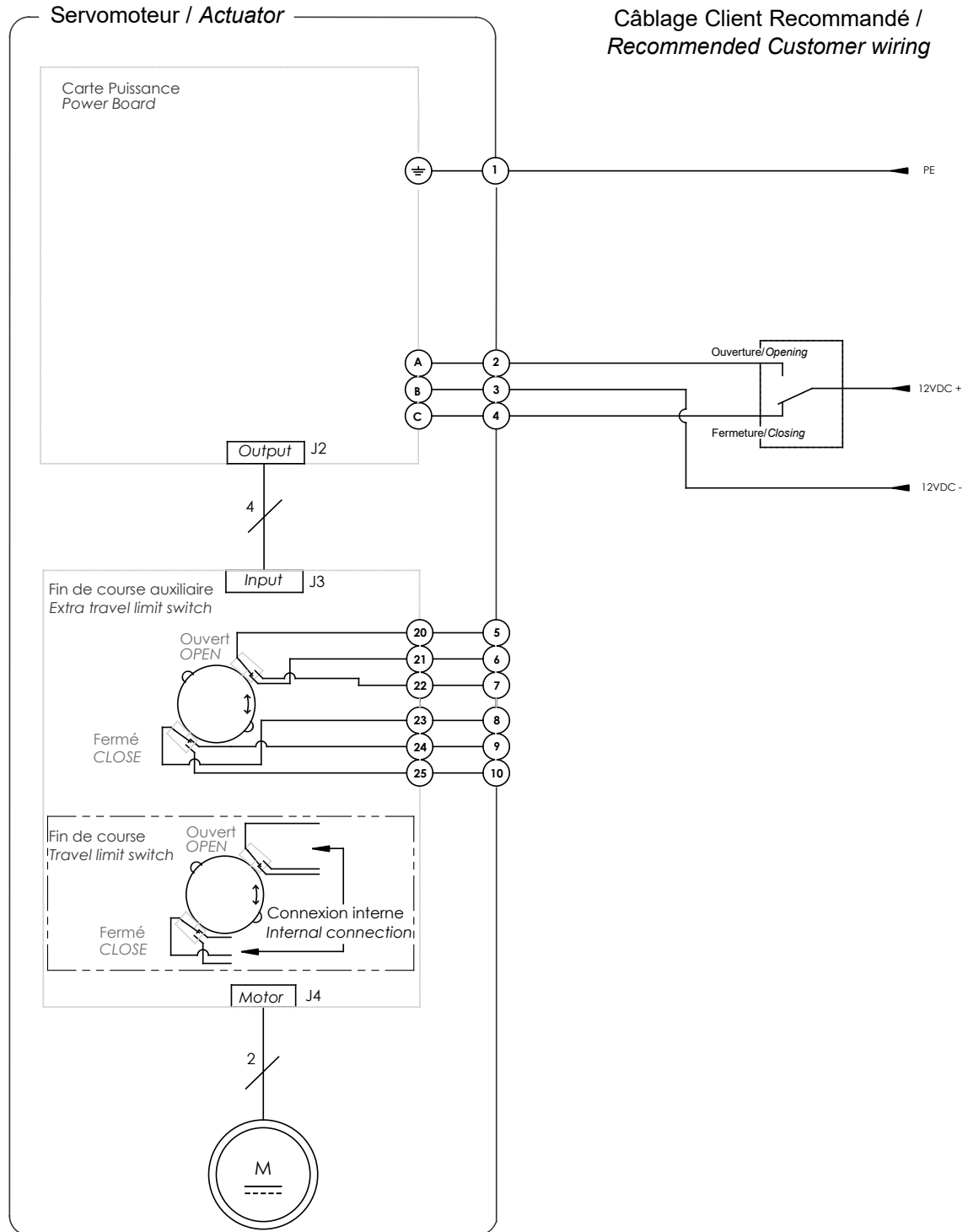
TEC01-06\_E+F\_GRP\_rev01C



TEC01-06\_E+F\_GRP\_rev01C



TEC01-06\_E+F\_GRP\_rev01C



TEC01-06\_E+F\_GRP\_rev01C

3.7

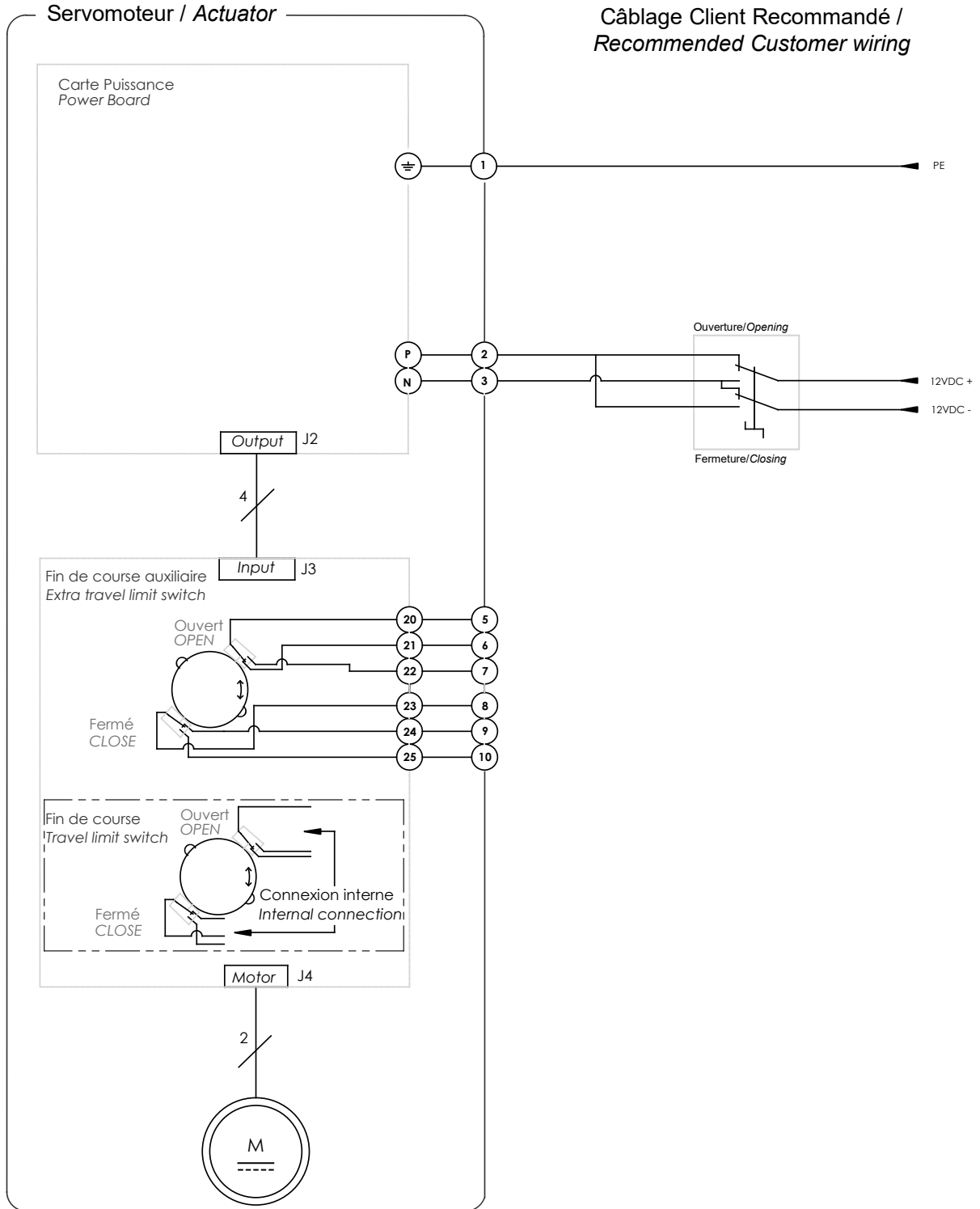
# AQL RANGE / GAMME AQL

## Wiring / Câblage

AQL 12VDC - 2 wires + Connector /  
AQL 12VCC - 2 fils + Connecteur

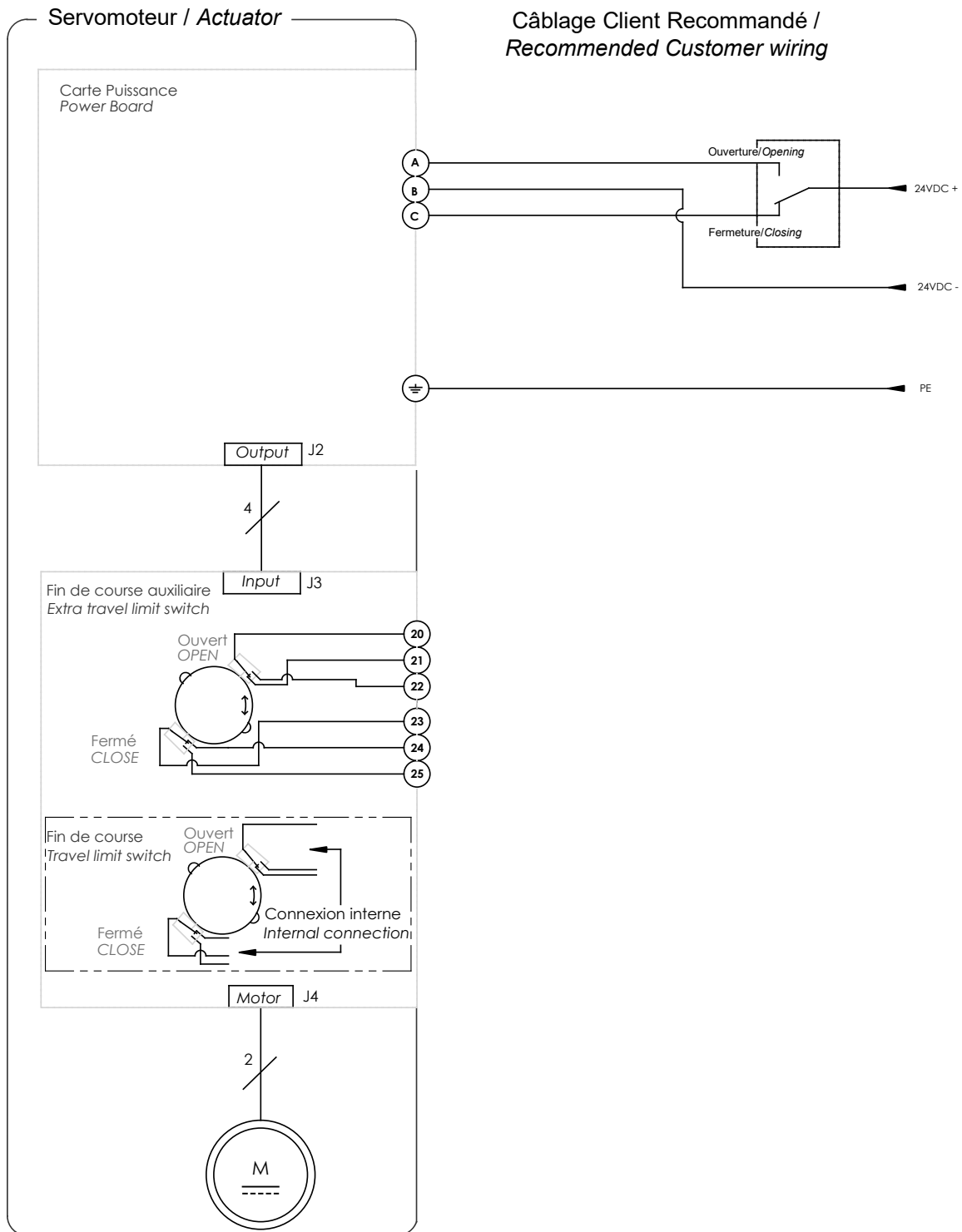


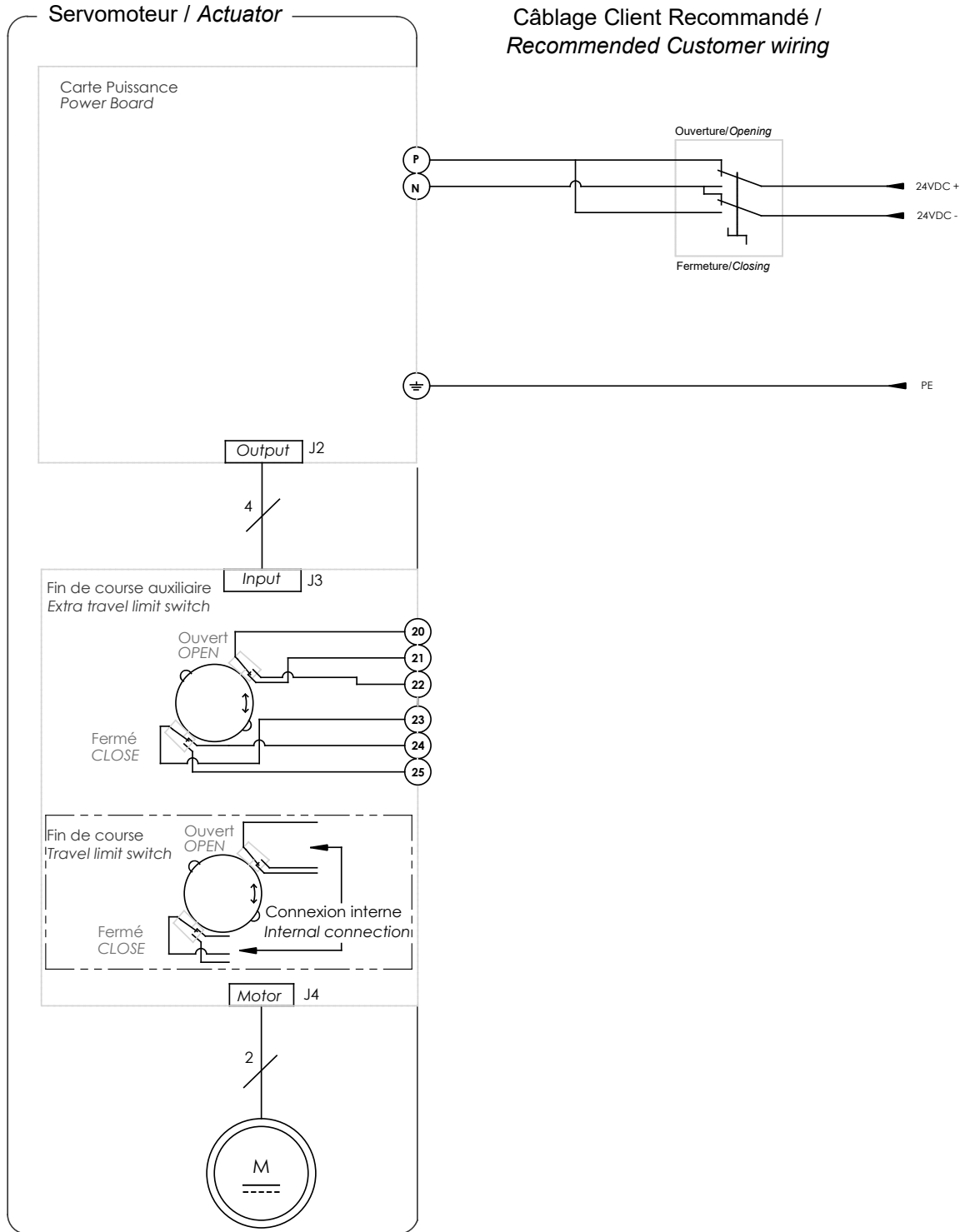
← BACK TO CONTENTS



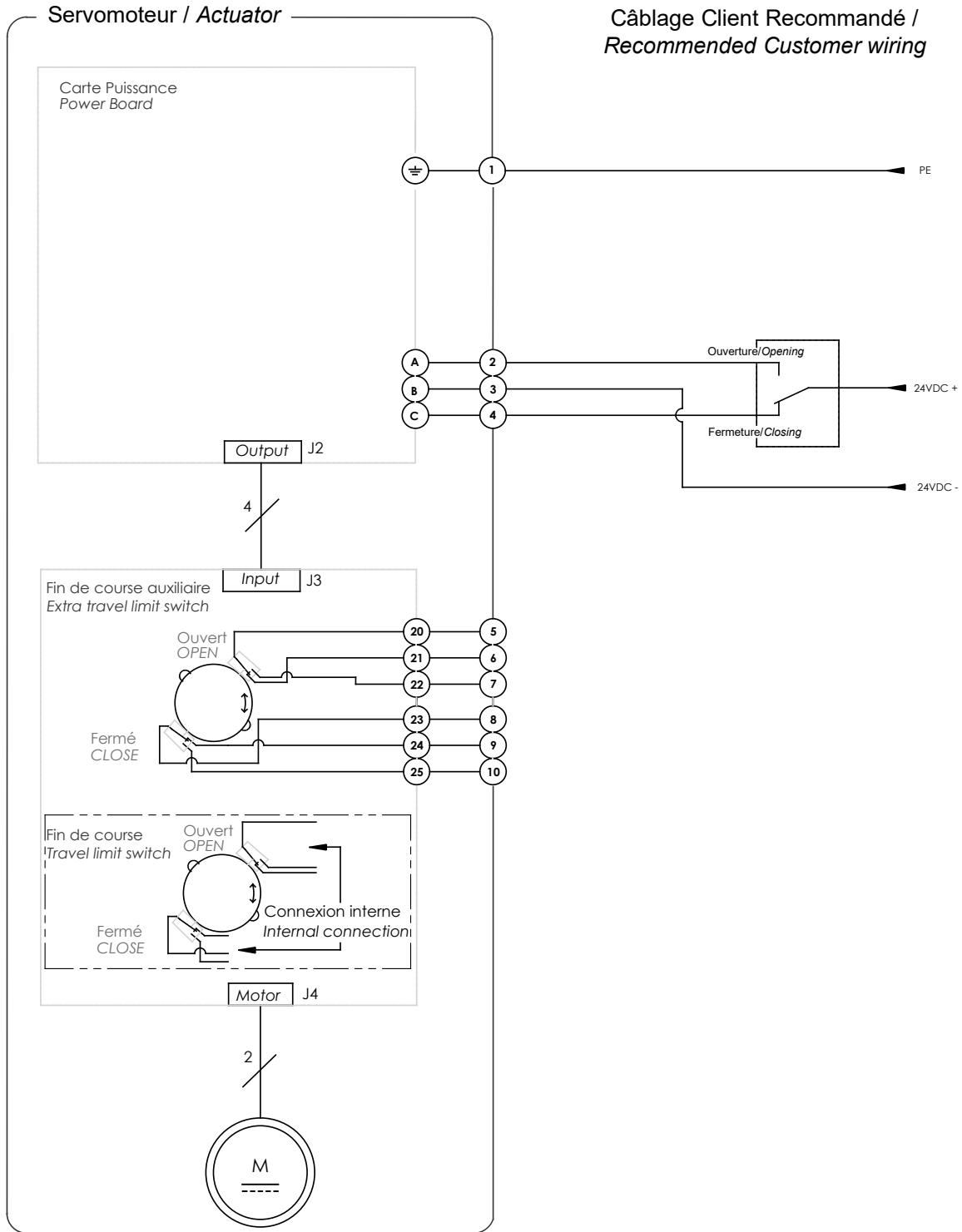
TEC01-06\_E+F\_GRP\_rev01C



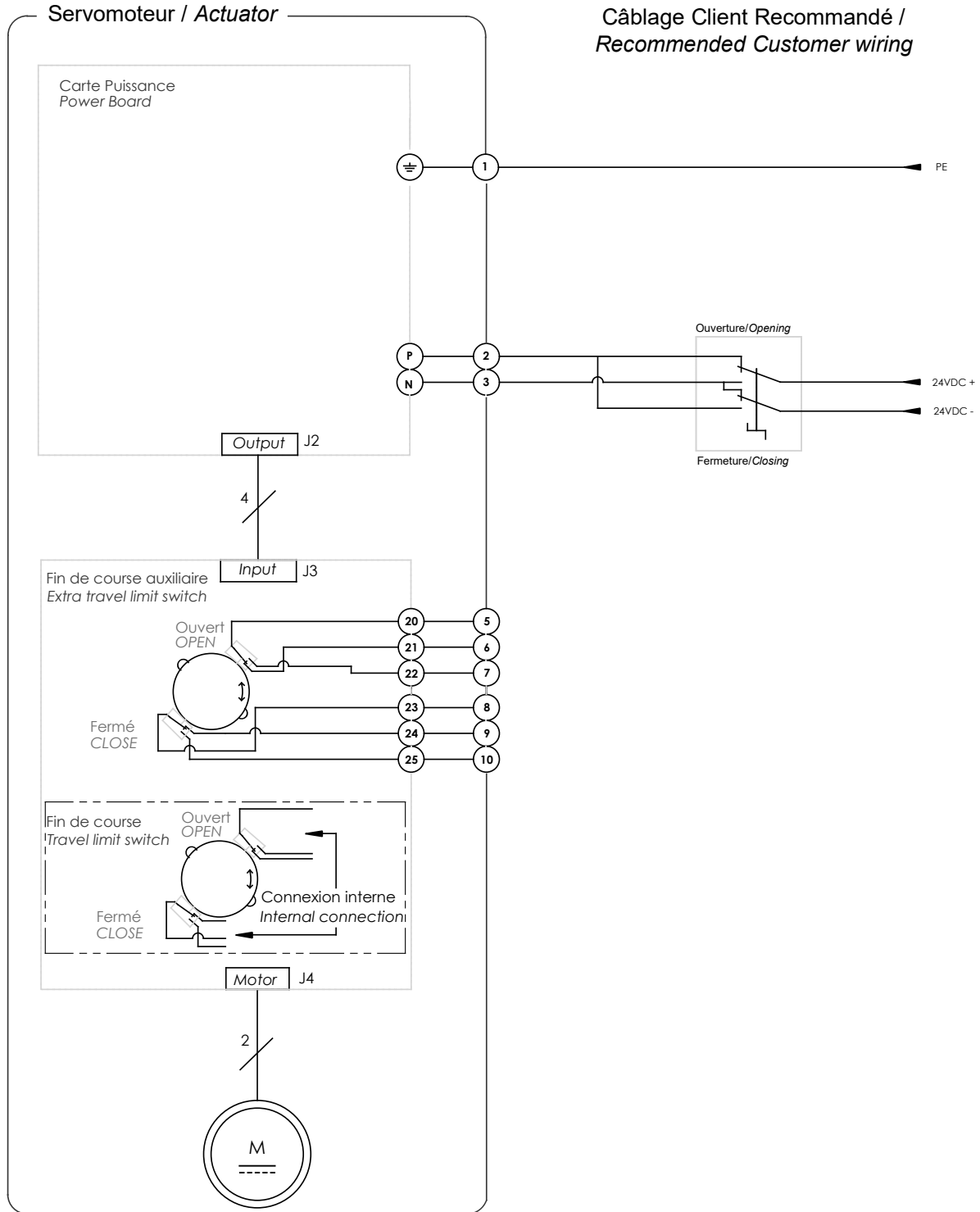




TEC01-06\_E+F\_GRP\_rev01C







TEC01-06\_E+F\_GRP\_rev01C